

شرکت صنعتی استیل

(سهامی خاص)

تاریخ :

شماره :

پیوست :

شرکت صنعتی استیل

شرکت صنعتی استیل در سال ۱۳۶۳ با هدف ساخت قالبهای صنعتی فعالیت خود را آغاز و در سال ۱۳۶۸ ساخت ماشینهای کشش سیم مسی و ماشینهای لاک زنی جهت تولید سیم لاکی را به خط تولید خود اضافه نمود. این شرکت از سال ۱۳۷۲ تاکنون در زمینه تولید قطعات داخلی بدنه با شرکتهایی چون سازه گستر سایپا، مگا موتور، ساپکو، قالبهای بزرگ صنعتی ایران و مرکز تحقیقات و نوآوری سایپا همکاری داشته و دارد. در سال ۱۳۹۴ در راستای طرح توسعه شرکت، با تغییراتی در کادر مدیریتی واحد قالبسازی و ماشینکاری خود و افزودن نیروهای فنی و با تجربه در زمینه تولید قطعات با تکنولوژی FINE BLANK و همچنین ریل و مکانیزم های صندلی، تصمیم گرفته شد تا خطوط تولید این قطعات به مجموعه اضافه شود.

شرکت صنعتی استیل در حال حاضر به عنوان اولین و تنها تولید کننده قطعات FINE BLANK به روش SEMI FINE می باشد که محصول تولیدی از لحاظ ظاهری، کیفیت و استانداردهای مورد نیاز بسیار مشابه به تکنولوژی FINE BLANK بوده و کاهش قیمت محصول نهایی را به دنبال دارد.

نیروی انسانی:

این شرکت با دارا بودن مهندسين تحصيل کرده و با سابقه در زمینه ساخت قالبهای صنعتی و تولید مجموعه ها و قطعات خوردو در واحدهای مدیریتی و فنی مهندسی و طراحی و تضمین کیفیت و در واحدهای اجرائی و غیره قادر به طراحی و ساخت انواع قالبهای فلزی و تولید و مونتاژ قطعات و مجموعه های فلزی می باشد .

گواهینامه ها:

گواهینامه ISO9001-2000	سال ۱۳۸۴
گواهینامه ISO / TS 16949:2002	سال ۱۳۸۶
گواهینامه ISO9001-2008	سال ۱۳۹۱

شرکت صنعتی استیل

(سهامی خاص)

تاریخ:

شماره:

پیوست:

گواهینامه ISO/TS 16949:2009 سال ۱۳۹۱

اخذ گرید B+ از شرکت سازه گستر سایپا

اخذ گرید C+ از شرکت مگا موتور

مشتریان:

- شرکت سازه گستر سایپا
- شرکت مگا موتور
- شرکت ساپکو
- شرکت قالب های صنعتی بزرگ
- مرکز تحقیقات صنعتی سایپا
- شرکت اتحاد لنت پیشرو صنعت

شرکت صنعتی استیل

(سهامی خاص)

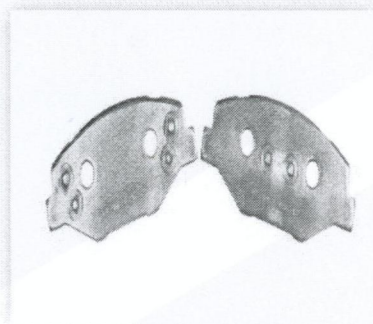
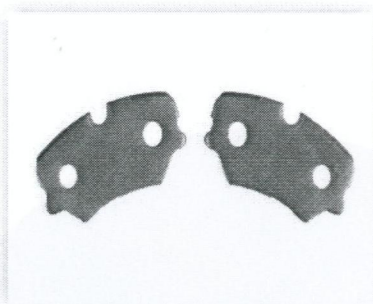
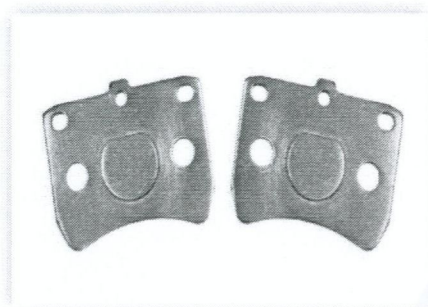
تاریخ:

شماره:

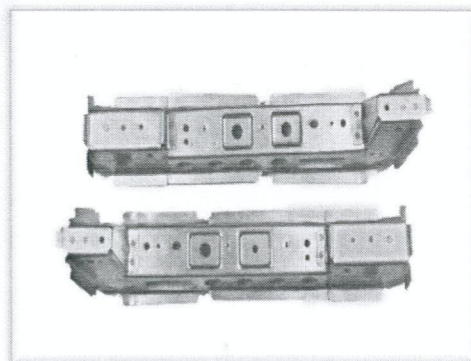
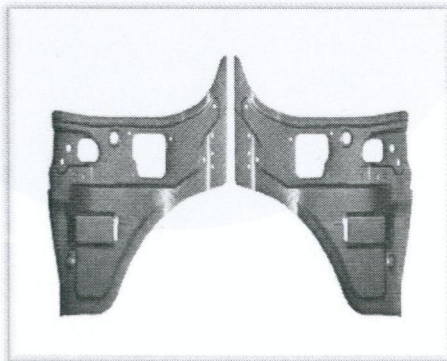
پیوست:

محصولات

1) محصولات تولیدی به روش SEMI FINE BLANK



2) سایر قطعات تولیدی



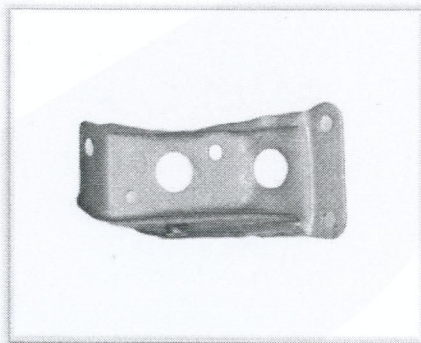
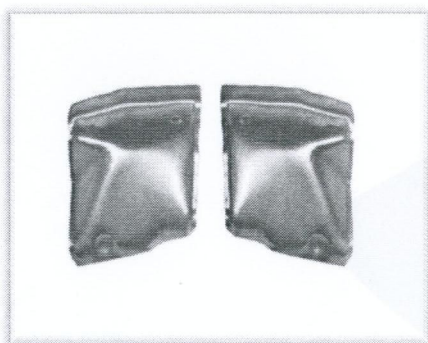
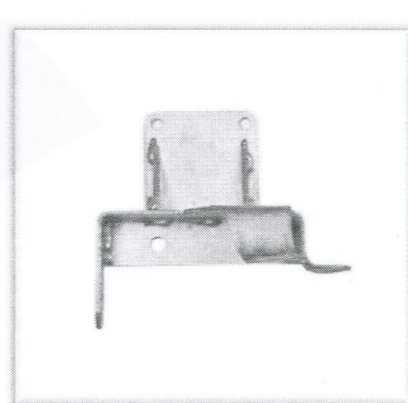
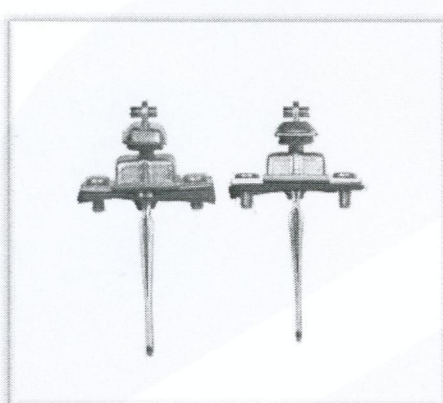
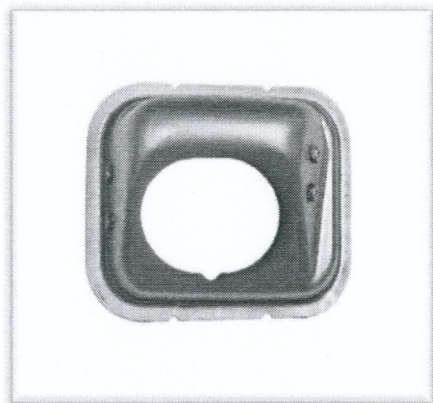
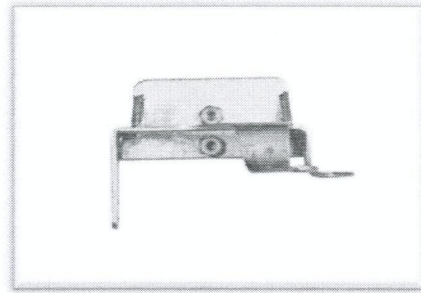
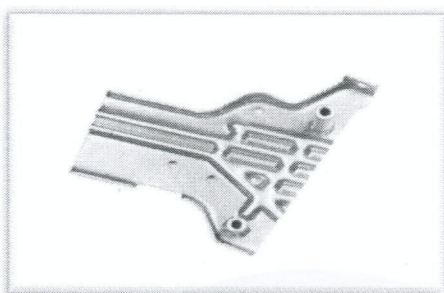
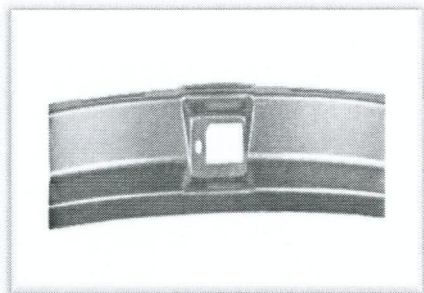
شرکت صنعتی استیل

(سهامی خاص)

تاریخ:

شماره:

پیوست:



برای دیدن سایر محصولات فلزی- پرسی می توانید به وبسایت این شرکت به آدرس

<http://www.ind-steel.com> مراجعه بفرمایید.

تهران ، خیابان پاسداران ، گلستان پنجم ، میدان هروی ، جنب مجتمع تجاری گلستان ، پلاک ۶۳ ، واحد ۳۱۱

تلفن : ۸- ۲۲۹۶ ۴۴۶۷ فاکس : ۲۲۹۶۴۰۴۳

ISO 9001
CERTIFIED ORGANIZATION



شرکت صنعتی استیل

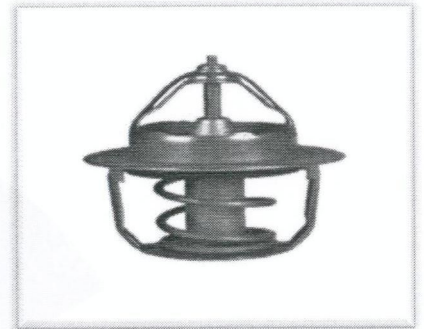
(سهامی خاص)

تاریخ:

شماره:

پیوست:

۳) قطعات موتوری



شرکت صنعتی استیل

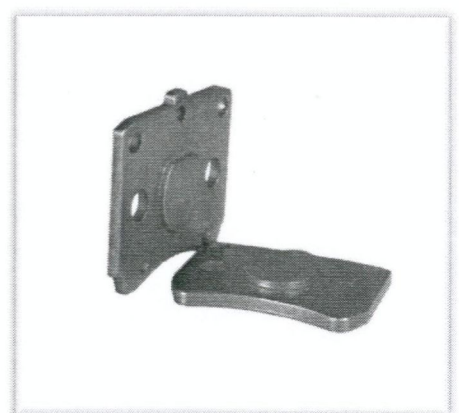
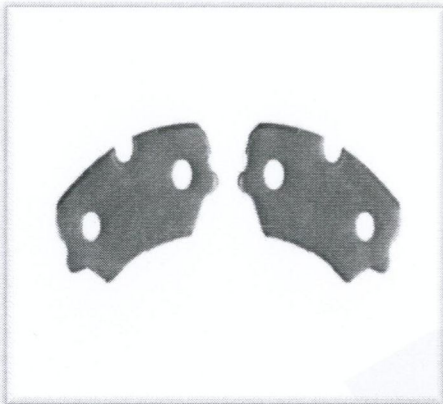
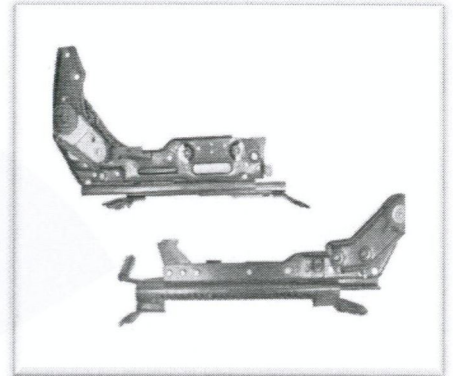
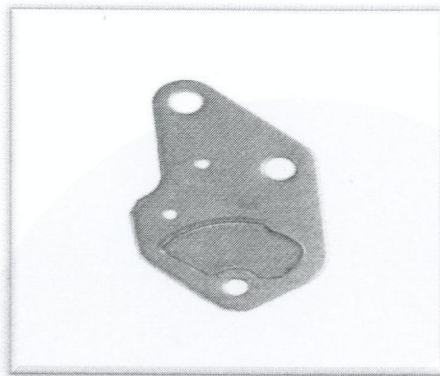
(سهامی خاص)

تاریخ:

شماره:

پیوست:

R&D



تهران ، خیابان پاسداران ، گلستان پنجم ، میدان هروی ، جنب مجتمع تجاری گلستان ، پلاک ۶۳ ، واحد ۳۱۱

تلفن: ۸-۲۲۹۶ ۴۴۶۷ فاکس: ۲۲۹۶۴۰۴۳

ISO 9001
CERTIFIED ORGANIZATION



تجهیزات و امکانات شرکت صنعتی استیل

لیست ماشین آلات واحد ماشینکاری و قالبسازی

کاربرد	مشخصات فنی	نام ماشین
فرز	1200X700X600	فرز سنتر CNC
فرز	800X600X500	فرز سنتر CNC
برش	600X600X500	وایرکات
فرز	600X400X300	فرز NC
تراش کاری	Index A42	سری تراش
برش		اسپارک
سوراخکاری		دریل رادیال
سنگ زنی	1000X300	سنگ تخت
تراشکاری	۲ متری	تراش ۲ متری
تراشکاری	۱,۵ متری	تراش ۱,۵ متری
صفحه تراشی	یک متری	صفحه تراش

شرکت صنعتی استیل

(سهامی خاص)

تاریخ:

شماره:

پیوست:

لیست ماشین آلات تولیدی

نام ماشین	مشخصات فنی	کاربرد
پرس ۴۰۰ تن هیدرولیک	۴۰۰ تن هیدرولیک	پرسکاری
پرس ۲۵۰ تن هیدرولیک	۲۵۰ تن هیدرولیک	پرسکاری
پرس ۲۰۰ تن هیدرولیک	۲۰۰ تن هیدرولیک	پرسکاری
پرس ۶۳ تن هیدرولیک	۶۳ تن هیدرولیک	پرسکاری
پرس ۳۱۵ تن ضربه ای	۳۱۵ تن ضربه ای	پرسکاری
پرس ۲۵۰ تن ضربه ای	۲۵۰ تن ضربه ای	پرسکاری
پرس ۲۰۰ تن ضربه ای	۲۰۰ تن ضربه ای	پرسکاری
پرس ۱۵۰ تن ضربه ای	۱۵۰ تن ضربه ای	پرسکاری
پرس ۱۲۰ تن ضربه ای	۱۲۰ تن ضربه ای	پرسکاری
پرس ۶۰ تن ضربه ای	۶۰ تن ضربه ای	پرسکاری
پرس ۵۰ تن ضربه ای	۵۰ تن ضربه ای	پرسکاری
پرس ۴۰ تن ضربه ای	۴۰ تن ضربه ای	پرسکاری
پرس ۳۵ تن ضربه ای	۳۵ تن ضربه ای	پرسکاری
پرس ۲۵ تن ضربه ای	۲۵ تن ضربه ای	پرسکاری
پرس جوش	300KV	جوشکاری
پرس جوش	150KV	جوشکاری
جوش CO2	65KV	جوشکاری

تهران ، خیابان پاسداران ، گلستان پنجم ، میدان هروی ، جنب مجتمع تجاری گلستان ، پلاک ۶۳ ، واحد ۳۱۱

تلفن : ۸ - ۲۲۹۶ ۴۴۶۷ فاکس : ۲۲۹۶۴۰۴۳

ISO 9001
CERTIFIED ORGANIZATION



شرکت صنعتی استیل

(سهامی خاص)

تاریخ :

شماره :

پیوست :

جوشکاری	400KV	دستگاه جوش CO2
جوشکاری	150KV	جوش آویز
جوشکاری آلومینیوم	KV۳۰۰	دستگاه جوش آلومینیوم
برش ورق	۲ میل بر	گیوتین ۲ میل بر
برش ورق	۴ میل بر	گیوتین ۴ میل بر
		فیدر، رول باز کن و رول صاف کن

واحد فنی مهندسی

واحد فنی مهندسی این شرکت با در اختیار داشتن مهندسين با تجربه در زمینه آنالیز و طراحی قالبهای صنعتی و استفاده از نرم افزار های روز دنیا مشغول به فعالیت می باشند.

کاربرد نرم افزار	نام نرم افزار	
طراحی مهندسی، مهندسی معکوس، سطح سازی و قالبسازی	CATIA	۱
ماشین کاری	POWERMILL	۲
سطح سازی	POWERSHAPE	۳
طراحی مهندسی	MECHANICAL DESKTOP	۴
طراحی مهندسی	INVERTOR	۵

تهران ، خیابان پاسداران ، گلستان پنجم ، میدان هروی ، جنب مجتمع تجاری گلستان ، پلاک ۶۳ ، واحد ۳۱۱

تلفن : ۸ - ۲۲۹۶ ۴۴۶۷ فاکس : ۲۲۹۶۴۰۴۳

